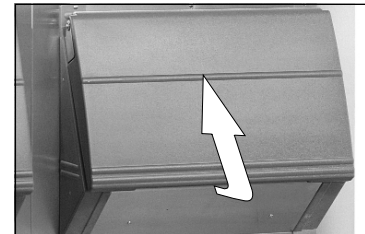
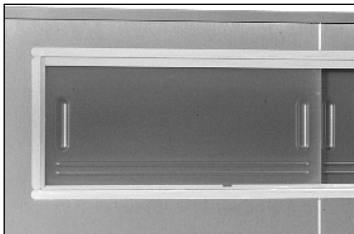
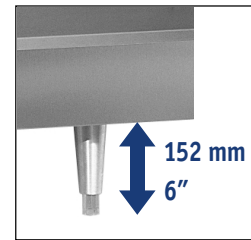


- B 190
- B 350
- B 390
- B 550
- RB 400
- BH 375
- BH 550
- BH 900
- B 1025
- B 120
- B 1350
- B 2250
- B 3200
- B 4600**



B 4600 with MF 82



Ice Storage Bin

Cabine de Stockage Glace

Eisspeicher

Cabina Almacenadora

Contenitore Ghiaccio

	CUBE ICE		FLAKE ICE		 [HxWxD mm]	 [HxWxDinches]	 [mm]	 [inches]
	[kg]	(lbs)	[kg]	(lbs)				
B 4600 S	2100	4620	1770	3894	2210x1830x1220	87"x72"x48"	152	6"

Notes: bin top cover included

2

Years Warranty
Ans de Garantie
Jahre Garantie
Años de Garantia
Anni di Garanzia

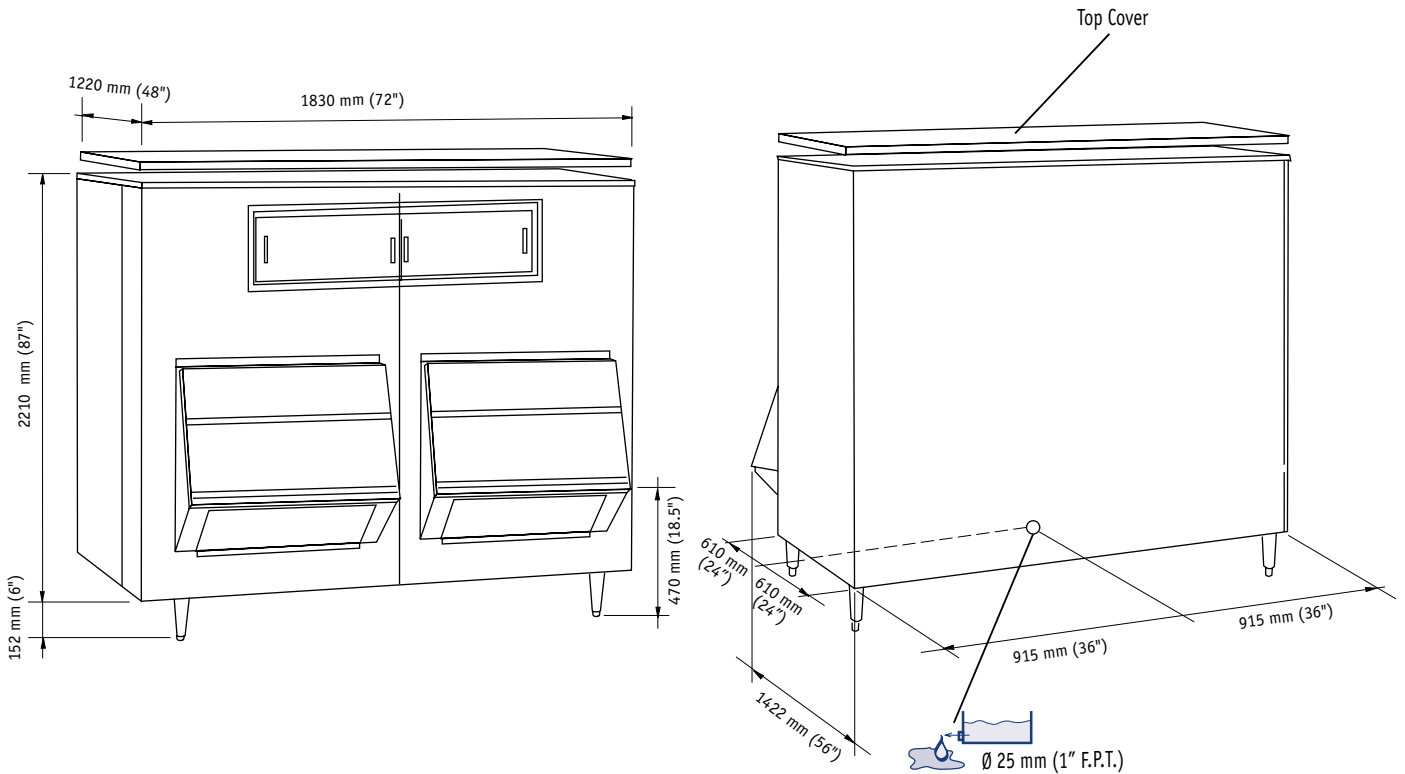
Subject to certain limitations and exclusions
Assujettie aux limites et exclusions prescrites
Abhänging von Bestimmten Einschränkungen und Ausnahmen
Sumitido a unas limitaciones y exclusiones
Soggetta ad alcune limitazioni ed esclusioni



This product qualifies for the following listings:

Models and specifications are subject to change without notice - Les modeles et les caracteristiques des appareils peuvent être changés sans préavis - Wir behalten das Recht vor jederzeit Änderungen der Modelle und der technischen Angaben vorzunehmen. Los modelos y las características pueden ser modificados en cualquier momento y sin aviso - I modelli e le specifiche possono essere cambiate in qualunque momento senza preavviso

B 4600



	[kg]	[lbs]	[kg]	[lbs]
B 4600 S	450	990	504	1108

The biggest bin for the biggest modular ice machines, is particularly suited for 2xMF61, MF 82 or Mar 205, Mar 305 ice machines. The liner is in sanitary ABS, mounted in one piece without corners and welding points. Polyurethane foam insulation of the cell. The plastic door allows easy access to the stored ice.

Cabine de stockage pour toutes les machines modulaires le modèle B 4600 est particulièrement indiqué pour les machines modulaires 2xMF61, MF 82, Mar 205, Mar 305. La bac intérieure est sans angles ni soudures d'une seule pièce in ABS atoxique pour aliments. l'isolation de la cabine est assurée par du polyurethane expansé. La porte d'accès est en matériel synthétique et permet d'enlever aisément la glace.

Dieser Speicher ist ideal für alle modularen Eisbereiter, besonders für die Typen 2xMF 61, MF 82, Mar 205, Mar 305. Die Speicherzelle ist aus lebensmittelechten ABS in einem Stück gegossen. Die verwendete Isolierung ist aus Polyurethan-Schaum gefertigt. Die aus Kunststoff gefertigte Anthahmeklappe erleichtert die Eisentnahme.

Contenedor ideal para los modelos modulares particularmente para los 2xMF 61, MF 82, Mar 205, Mar 305. La cuba sin ángulos ni soldaduras está construida de una única estampación en ABS atóxico alimentario. El aislamiento es a base de poliuretano expandido. La puerta, de material sintético permite una fácil recogida del hielo.

Contentore ideale per tutti i modulari è particolarmente adatto per 2xMF 61, MF 82, Mar 205 e Mar 305. La cella senza angoli né saldature, è costituita da un unico stampo in ABS atossico per alimenti. La coibentazione della cella è in poliuretano espanso. Lo sportello, in materiale sintetico, permette un comodo prelievo del ghiaccio.

 **Scotsman**® The one the world relies on.
Ice Systems

USA, Canada, Central and South America
Scotsman Ice Systems USA
775 Corporate Woods Parkway
Vernon Hills, IL 60061
Ph: (847) 215-4550
Fax (847) 913-9844
E-Mail: customer.service@scotsman-ice.com

Europe, Middle East and Africa
Scotsman Europe - Frimont S.p.A.
Via Puccini, 22
20010 Bettolino di Pogliano (Milano) Italy
Ph: (+39) 02-93960208
Fax: (+39) 02-93960201
E-Mail: scotsman.europe@frimont.it

Asia and Pacific
Scotsman Ice Systems-Frimont S.p.A. (R.O.)
321 Orchard Road #08-05
Singapore 238866
Ph: (+65) 738 5393
Fax: (+65) 738 1959
E-mail: scotsice@singnet.com.sg

China
Scotsman Ice Systems
258 Tong Ren Road Golden Tower 7A
Shanghai - 200040 Peoples's Republic of China
Ph: (+86) 21-62476056
Fax: (+86) 21-62476126
E-mail: scotsmansh@online.sh.cn

South Africa
Scotsman Ice Systems S.A.Pty. Ltd.
69, Audley Road - 2021 Bryanston
P.o. Box 44-2149 Riverclub-South Africa
Ph: +27-11-4636244/5
Fax +27-11-4631411
E-Mail: rob@scotsmansa.co.za

